

VT-8552

Air purifier with
ion generator

Очиститель
воздуха с функцией
ионизации

Инструкция по эксплуатации

GB Manual instruction	3
RUS Инструкция по эксплуатации	6
KZ Пайдалану нұсқасы	10
UA Інструкція з експлуатації	13
KG Пайдалануу боюнча нускама	17

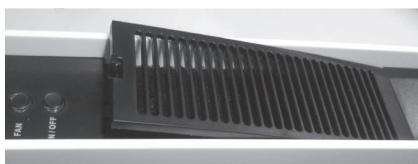
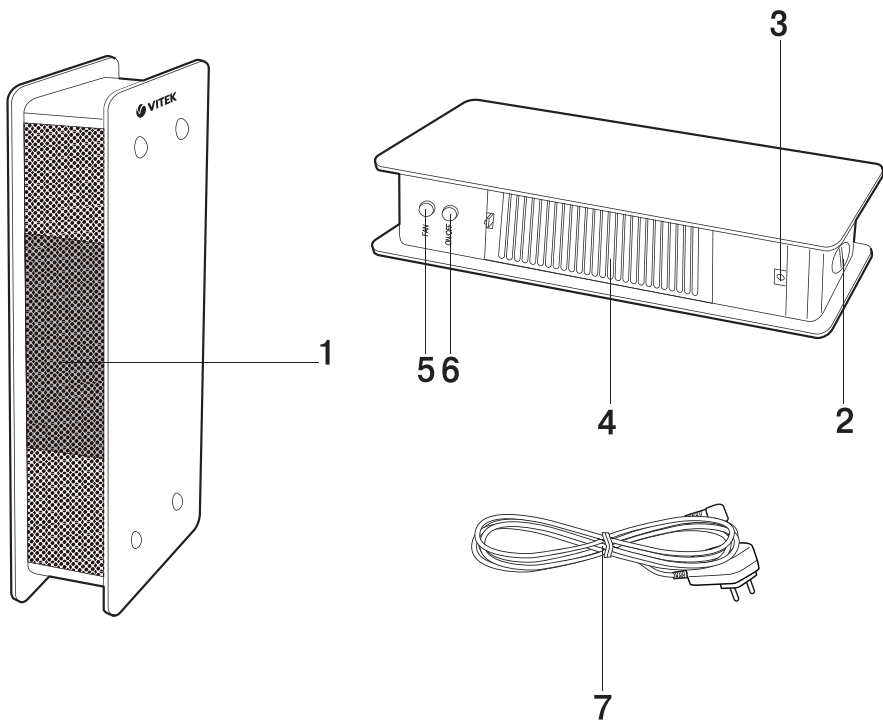


рис.1



рис.2



рис.3



рис.4

AIR PURIFIER WITH ION GENERATOR

VT-8552

The air purifier uses the ion breeze technology. It is intended for neutralization of unpleasant odors and bacteria elimination.

DESCRIPTION

1. Air outlet grid
2. Electrostatic collector
3. AC/DC adapter connection socket
4. Detachable air inlet grid and coal filter
5. Fan mode ON button "FAN"
6. "ON/OFF" button
7. Power adapter

FEATURES

- Such rooms as a closet, kitchen, office, corridor or toilet usually have a closed air volume. This contributes to the growth of bacteria, which are a source of unpleasant odor. The air purifier resolves this problem and fills the room with clean air.
- The ion breeze technology is used to neutralize unpleasant odors and eliminate bacteria. During the operation, the air purifier produces negative ions and ozone (O₃) which eliminates the bacteria, and the electrostatic collector absorbs the finest dust particles, pollen and fungus spores.
- The air purifier makes no noise during the operation. It is a low power consumption appliance (3 W) and no parts of the collector need to be replaced.

SAFETY PRECAUTIONS

To reduce the risk of injury, fire or electric shock, follow the basic safety precautions when operating the unit, including the following:

- Read this manual carefully before switching the unit on.
- Before the first use, make sure that the operating voltage of the power adapter corresponds to the voltage of your mains.
- Use only the power adapter supplied with the unit.
- Do not leave the operating unit unattended.
- Do not use the unit outdoors.
- Do not use the unit in rooms with high humidity, such as bathrooms.
- Do not touch the power adapter body with wet hands.
- Do not use the unit near heating sources.

- Do not switch the unit on in places where aerosols are sprayed or highly inflammable liquids are used.
- Do not cover the air grids and do not insert foreign objects into them.
- For children safety reasons do not leave polyethylene bags used as a packaging unattended.

ATTENTION! Do not allow children to play with polyethylene bags or packaging film. **Danger of suffocation!**

- Do not allow children to touch the power adapter body during the unit operation.
- Do not leave children unattended to prevent them from using the unit as a toy.
- Close supervision is necessary when children or people with disabilities are near the operating unit.
- This unit is not intended for usage by children.
- During the unit's operation and breaks between operation cycles, keep the unit away from children.
- The unit is not intended for usage by persons with physical or mental disabilities (including children) or by persons lacking experience or knowledge if they are not under supervision of a person who is responsible for their safety or if they are not instructed by this person on the usage of the unit.
- Regularly check the unit for damages.
- Never use the unit if the power adapter or the power adapter cord is damaged, if the unit works improperly or after it was dropped.
- Do not attempt to repair the unit. Do not disassemble the unit by yourself, if any malfunction is detected or after it was dropped, unplug the unit and apply to any authorized service center at the contact addresses given in the warranty certificate and on the website www.vitek.ru.
- To avoid damages, transport the unit in the original package only.
- Keep the unit in a dry cool place out of reach of children and people with disabilities.

THE UNIT IS INTENDED FOR HOUSEHOLD USE ONLY, ITS COMMERCIAL USAGE AND USAGE IN PRODUCTION AREAS AND WORK SPACES IS PROHIBITED.

BEFORE THE FIRST USE

After the unit transportation or storage at low temperature, keep it for at least three hours at room temperature before switching on.

ENGLISH

- Unpack the unit completely and remove any advertising stickers that can prevent the unit operation.
- Check the unit for damages; do not use it in case of damages.
- Before switching on, make sure that the operating voltage of the power adapter corresponds to voltage of your mains.

SWITCHING ON

- Place the unit on a flat steady and dry surface.
- When using the unit in the vertical position, place it so that the electrostatic collector (2) is at the bottom.
- Insert the power adapter (7) cord connector into the connection socket (3).
- Plug the power adapter (7) into the mains.
- Switch the unit on by pressing the "ON/OFF" button (6), the button (6) illumination will light up.
- To switch the fan mode on, press the button (5) "FAN", the button (5) illumination will light up.
- To switch the unit off, press the "ON/OFF" button (6), the unit will be switched off and the illumination of buttons (5, 6) will go out.
- The air purifier can operate for a long time, but, as when operating any other electric appliance, you have to follow the safety regulations: unplug the unit when you don't need to use it.

Note:

- *If the electrostatic collector (2) is not installed or installed improperly, the unit will not switch on.*
- *Soft crackling during the unit operation is connected with high relative air humidity in the room, it is normal.*

CLEANING THE UNIT

Body

- Regularly clean the grids (1 and 4), you can use a vacuum cleaner for cleaning them.

- To clean the coal filter, remove the grid (4), having pressed the grid lock. Remove the coal filter (pic. 1).
- Use a compressed air bottle to blow through the coal filter (pic. 2).
- Install the coal filter and the grid (4) back to their places.
- Wipe the unit body with a slightly damp cloth and then wipe it dry.
- Never immerse the unit into water or other liquids.
- Do not use abrasives and solvents to clean the unit body.

Cleaning the electrostatic collector (2)

It is recommended to clean the electrostatic collector (2) plates once a week.

- Disconnect the power adapter from the mains.
- Remove the electrostatic collector (2), pulling it by the handle (pic. 3). Do not touch the plates until you remove the remaining static charge. To do this, let the plates touch any grounded object, such as water pipe or tap.
- Wipe the plates with a slightly damp cloth to remove dust particles (pic. 4); dry the electrostatic collector for some time. Before installation, make sure that the electrostatic collector plates are completely dry.
- Install the electrostatic collector (2) back to its installation place.

STORAGE

- Clean and dry the unit body and the electrostatic collector before taking the unit away for long storage.
- Keep the unit in a dry cool place away from children and disabled persons.

TROUBLESHOOTING

Problem	Possible causes	Solution
The unit would not switch on	<ol style="list-style-type: none"> 1. The power adapter is not connected to the mains. The power adapter connector is not connected to the socket (3). 2. No voltage in the mains. 3. The electrostatic collector is not installed or installed improperly. 4. Malfunction of the unit 	<ol style="list-style-type: none"> 1. Plug the power adapter into the mains. Insert the power adapter connector into the connection socket (3). 2. To check, plug another appliance into the same socket. 3. Check whether the electrostatic collector is installed properly. 4. Apply to an authorized service center for repairing the unit.

DELIVERY SET

Air purifier – 1 pc.
 Power adapter – 1 pc.
 Manual – 1 pc.

TECHNICAL SPECIFICATIONS

Power supply of the power adapter:
 100-240 V ~ 50 Hz 0.3 A

Output voltage:  12 V, 300 mA



Power consumption: 2 W

Ozone output: less than 0.05 ppm

Operation area up to 15-20 m²

RECYCLING

For environment protection do not throw out the unit and the batteries (if included), do not discard the unit and the batteries with usual household waste after the service life expiration; apply to specialized centers for further recycling. The waste generated during the disposal of the unit is subject to mandatory collection and consequent disposal in the prescribed manner.

For further information about recycling of this product apply to a local municipal administration, a disposal service or to the shop where you purchased this product.

The manufacturer preserves the right to change design, structure and specifications not affecting general principles of the unit operation without a preliminary notification due to which insignificant differences between the manual and product may be observed. If the user reveals such differences, please report them via e-mail info@vitek.ru for receipt of an updated manual.

The unit operating life is 3 years**Guarantee**

Details regarding guarantee conditions can be obtained from the dealer from whom the appliance was purchased. The bill of sale or receipt must be produced when making any claim under the terms of this guarantee.



This product conforms to the EMC Directive 2014/30/EU and to the Low Voltage Directive 2014/35/EU.

РУССКИЙ

ОЧИСТИТЕЛЬ ВОЗДУХА С ФУНКЦИЕЙ ИОНИЗАЦИИ VT-8552

В очистителе воздуха используется технология ионного бриза, очиститель предназначен для нейтрализации неприятных запахов и уничтожения бактерий.

ОПИСАНИЕ

1. Решётка выходящего воздуха
2. Электростатический фильтр
3. Гнездо для подключения сетевого адаптера
4. Съёмная решётка входящего воздуха
5. Кнопка включения режима вентиляции «FAN»
6. Кнопка включения/выключения «ON/OFF»
7. Сетевой адаптер

ХАРАКТЕРНЫЕ ОСОБЕННОСТИ

- Такие помещения, как кладовая, кухня, кабинет, коридор, туалет, обычно имеют замкнутый воздушный объем, что способствует росту числа бактерий, которые являются источником неприятного запаха. Очиститель воздуха решит эту проблему и наполнит помещение чистым воздухом.
- Для нейтрализации неприятных запахов и уничтожения бактерий используется технология ионного бриза. Во время работы очистителя образуются отрицательные ионы и озон (O₃), который убивает бактерии, а электростатический фильтр улавливает мельчайшие частицы пыли, пыльцу и грибковые споры.
- Очиститель не создаёт никакого шума в работе, это прибор с низким потреблением электроэнергии (3 Вт), причем он не требует замены каких-либо деталей фильтра.

МЕРЫ БЕЗОПАСНОСТИ

Чтобы снизить риск получения травм, возникновения пожара или поражения электротоком, при эксплуатации электроприбора необходимо соблюдать основные меры техники безопасности, включая следующие:

- Перед включением устройства внимательно изучите инструкцию.

- Перед первым включением убедитесь, что рабочее напряжение сетевого адаптера соответствует напряжению в электросети.
 - Используйте только сетевой адаптер, который входит в комплект поставки.
 - Не оставляйте включенное устройство без присмотра.
 - Запрещается использовать устройство вне помещений.
 - Не используйте устройство в помещении с повышенным уровнем влажности, например, в ванной комнате.
 - Никогда не прикасайтесь влажными руками к корпусу сетевого адаптера.
 - Не используйте устройство рядом с нагревательными устройствами.
 - Не включайте устройство в местах, где распыляются аэрозоли либо используются легковоспламеняющиеся жидкости.
 - Не закрывайте воздушные решётки и не вставляйте в них какие-либо предметы.
 - Из соображений безопасности детей не оставляйте полиэтиленовые пакеты, используемые в качестве упаковки, без надзора.
- ВНИМАНИЕ!** Не разрешайте детям играть с полиэтиленовыми пакетами или упаковочной плёнкой. **Опасность удушья!**
- Не разрешайте детям прикасаться к корпусу сетевого адаптера во время работы устройства.
 - Осуществляйте надзор за детьми, чтобы не допустить использования прибора в качестве игрушки.
 - Будьте особенно внимательны, если поблизости от работающего устройства находятся дети или лица с ограниченными возможностями.
 - Данное устройство не предназначено для использования детьми.
 - Во время работы и в перерывах между рабочими циклами размещайте устройство в местах, недоступных для детей.
 - Прибор не предназначен для использования лицами (включая детей) с пониженными физическими, психическими или умственными способностями или при отсутствии у них опыта или знаний, если они не находятся под контролем или не проинструктированы лицом,

- ответственным за их безопасность, об использовании прибора.
- Периодически проверяйте целостность устройства.
 - Запрещается использовать устройство при наличии повреждений сетевого адаптера или шнура сетевого адаптера, если устройство работает с перебоями, а также после его падения.
 - Запрещается самостоятельно ремонтировать прибор. Не разбирайте прибор самостоятельно, при возникновении любых неисправностей, а также после падения устройства отключите прибор от электросети и обратитесь в любой авторизованный (уполномоченный) сервисный центр по контактным адресам, указанным в гарантийном талоне и на сайте www.vitek.ru.
 - Во избежание повреждений перевозите устройство только в заводской упаковке.
 - Храните устройство в сухом прохладном месте, недоступном для детей и людей с ограниченными возможностями.

УСТРОЙСТВО ПРЕДНАЗНАЧЕНО ТОЛЬКО ДЛЯ БЫТОВОГО ИСПОЛЬЗОВАНИЯ В ЖИЛЫХ ПОМЕЩЕНИЯХ, ЗАПРЕЩАЕТСЯ КОММЕРЧЕСКОЕ ИСПОЛЬЗОВАНИЕ И ИСПОЛЬЗОВАНИЕ УСТРОЙСТВА В ПРОИЗВОДСТВЕННЫХ ЗОНАХ И РАБОЧИХ ПОМЕЩЕНИЯХ.

ПЕРЕД ПЕРВЫМ ВКЛЮЧЕНИЕМ

После транспортировки или хранения устройства при пониженной температуре необходимо выдержать его при комнатной температуре не менее трёх часов.

- Полностью распакуйте устройство и удалите любые рекламные наклейки, мешающие работе устройства.
- Проверьте целостность устройства, при наличии повреждений не пользуйтесь устройством.
- Перед включением убедитесь в том, что рабочее напряжение сетевого адаптера соответствует напряжению электрической сети.

ВКЛЮЧЕНИЕ

- Установите устройство на ровной, устойчивой и сухой поверхности.

- При вертикальном использовании устройства, устанавливайте его так, чтобы электростатический фильтр (2) находился внизу.
- Вставьте штекер шнура сетевого адаптера (7) в гнездо (3).
- Вставьте сетевой адаптер (7) в электрическую розетку.
- Включите устройство, нажав на кнопку включения/выключения (6) «ON/OFF», при этом загорится подсветка кнопки (6).
- Для включения режима вентиляции, нажмите кнопку (5) «FAN», при этом загорится подсветка кнопки (5).
- Для выключения устройства нажмите на кнопку включения/выключения (6) «ON/OFF», при этом устройство выключиться и подсветка кнопок (5, 6) погаснет.
- Очиститель воздуха может работать долго, но необходимо соблюдать правила техники безопасности, как при работе любого электроприбора: отключайте устройство от сети, когда нет необходимости его использования.

Примечание:

- Если электростатический фильтр (2) не установлен или установлен неправильно, то устройство не включится.
- Легкое потрескивание во время работы устройства связано с повышенной относительной влажностью воздуха в помещении, это нормальное явление.

ЧИСТКА УСТРОЙСТВА

Корпус

- Периодически очищайте решётки (1 и 4), для их очистки можно использовать бытовой пылесос.
- Для чистки угольного фильтра, снимите решётку (4), предварительно нажав на фиксатор решётки. Выньте угольный фильтр (рис. 1).
- Используйте баллончик со сжатым воздухом и продуйте угольный фильтр (рис. 2).
- Установите на место угольный фильтр, установите на место решётку (4).
- Протрите корпус устройства слегка влажной тканью, после чего вытрите его насухо.
- Запрещается погружать устройство в воду или любые другие жидкости.

РУССКИЙ

- Не используйте абразивные моющие средства или растворители для чистки корпуса устройства.

Чистка электростатического фильтра (2)

Рекомендуется очищать пластины электростатического фильтра (2) раз в неделю.

- Выньте сетевой адаптер из электрической розетки.
- Извлеките электростатический фильтр (2), потянув за ручку (рис. 3). Не прикасайтесь к пластинам, пока не снимете с них остаток статического заряда. Для этого прикоснитесь пластинами к любому заземленному предмету, например к водопроводной трубе или крану.

- Протрите пластины слегка влажной тканью, чтобы удалить частицы пыли (рис. 4); просушите электростатический фильтр в течение некоторого времени. Перед установкой убедитесь, что пластины электростатического фильтра абсолютно сухие.

- Установите электростатический фильтр (2) в место его установки.

ХРАНЕНИЕ

- Прежде чем убрать устройство на длительное хранение, проведите чистку корпуса и электростатического фильтра.
- Храните устройство в сухом прохладном месте, недоступном для детей и людей с ограниченными возможностями.



УСТРАНЕНИЕ НЕИСПРАВНОСТЕЙ

Неисправность	Возможные причины	Устранение
Устройство не включается	1. Сетевой адаптер не вставлен в розетку. Штекер сетевого адаптера не вставлен в гнездо (3). 2. Отсутствие напряжения в сетевой розетке. 3. Не установлен или неплотно установлен электростатический фильтр. 4. Неисправность устройства.	1. Вставьте сетевой адаптер в розетку. Вставьте штекер шнура сетевого адаптера в гнездо (3). 2. Для проверки попробуйте включить в ту же розетку другое устройство. 3. Проверьте, правильно ли вставлен электростатический фильтр. 4. Обратитесь в авторизованный сервисный центр для ремонта устройства.

КОМПЛЕКТ ПОСТАВКИ

Очиститель воздуха – 1 шт.
Сетевой адаптер – 1 шт.
Инструкция – 1 шт.

ТЕХНИЧЕСКИЕ ХАРАКТЕРИСТИКИ

Электропитание сетевого адаптера:
100-240 В ~ 50 Гц 0,3 А
Выходное напряжение:  12 В, 300 мА

Потребляемая мощность: 2 Вт
Выход озона: менее 0,05 частей на миллион
Площадь работы до 15-20 м²

УТИЛИЗАЦИЯ



В целях защиты окружающей среды, после окончания срока службы прибора и элементов питания (если входят в комплект), не выбрасывайте их вместе с обычными бытовыми отходами, передайте прибор и элементы питания в специализированные пункты для дальнейшей утилизации. Отходы, образующиеся при утилизации изделий, подлежат обязательному сбору с последующей утилизацией в установленном порядке.

Для получения дополнительной информации об утилизации данного продукта обратитесь в местный муниципалитет, службу утилизации бытовых отходов или в магазин, где Вы приобрели данный продукт.

Производитель сохраняет за собой право изменять дизайн, конструкцию и технические характеристики, не влияющие на общие принципы работы устройства, без предварительного уведомления, из-за чего между инструкцией и изделием могут наблюдаться незначительные различия. Если пользователь обнаружил такие несоответствия, просим сообщить об этом по электронной почте info@vitek.ru для получения обновленной версии инструкции.

Срок службы устройства – 3 года



Данное изделие соответствует всем требуемым европейским и российским стандартам безопасности и гигиены.

ИЗГОТОВИТЕЛЬ: СТАР ПЛЮС ЛИМИТЕД (STAR PLUS LIMITED)

МЕСТОНАХОЖДЕНИЕ И ПОЧТОВЫЙ АДРЕС ДЛЯ СВЯЗИ: ЮНИТ БИ ЭНД СИ, 15Й ЭТАЖ, КЭЙСИ АБЕРДИН ХАУС, №38, ХЁНГ ИП РОУД, ВОНГ ЧУК ХАНГ, ГОНКОНГ, КНР

ИМПОРТЕР: ООО «ВИТЕК.РУС»

МЕСТОНАХОЖДЕНИЕ И ПОЧТОВЫЙ АДРЕС ДЛЯ СВЯЗИ: 117209, РФ, Г. МОСКВА, СЕВАСТОПОЛЬСКИЙ ПР-КТ, Д. 28, КОРП. 1.

www.vitek.ru

ТЕЛЕФОН ДЛЯ СПРАВОК:
8-800-100-18-30

СДЕЛАНО В КНР

ҚАЗАҚША

VT-8552 ИОНДАУ ҚЫЗМЕТІ БАР АУА ТАЗАРТҚЫШЫ

Ауа тазартқышта иондық самал технологиясы қолданылады, тазартқыш жағымсыз иістерді бейтараптандыруға және бактерияларды жоюға арналған.

СИПАТТАМАСЫ

1. Шығып жатқан ауаның торы
2. Электр статистикалық сүзгісі
3. Желілік адаптерді қосу үшін арналған ұя
4. Кіріп жатқан ауаның алмалы-салмалы торы және көмір сүзгісі
5. «FAN» желдеткіш режимін қосу үшін арналған түймешігі
6. «ON/OFF» қосу/сөндіру түймешігі
7. Желілік адаптер

СИПАТТЫҚ ЕРЕКШЕЛІКТЕРІ

- Қойма, ас үйі, кабинет, дәліз, дәретхана сияқты үй-жайлар тұйық әуелік көлемге ие, ол жағымсыз иістердің көзі болып табылатын бактериялар санының өсуіне ықпал етеді. Ауа тазартқыш осы мәселені шешіп, үй-жайды таза ауаға толтырады.
- Жағымсыз иістерді бейтараптандыру және бактерияларды жою үшін иондық самал технологиясы пайдаланылады. Тазартқыш жұмыс істеген кезде кері иондар мен бактерияны өлтіретін озон (O3) пайда болады, ал электр-статикалық сүзгіш шаңның, тозаңның майда бөлшектері мен саңырауқұлақ тозаңын ұстайды.
- Тазартқыш жұмыс істеу кезінде шу шығармайды, бұл аспап электрлік энергияны төмен тұтынады (3 Вт), ол тіпті сүзгіштің қандай да бір бөлшектерін ауыстыруды талап етпейді.

ҚАУІПСІЗДІК ШАРАЛАРЫ

Электрлік аспапты пайдалануға беру кезінде жарақат алу, өрттің пайда болу немесе электр тогының соғу қаупін азайту үшін негізгі қауіпсіздік техникасы шараларын сақтау қажет, мыналарды қоса:

- Құралды қоспас бұрын нұсқаулықты мұқият оқып шығыңыз.
- Бірінші рет қосар алдында, желілік адаптердің жұмыс кернеуі электрлік желідегі көрнеуге сәйкес келетініне көз жеткізіңіз.
- Тек жеткізу жинағына кіретін желілік адаптерді ғана пайдаланыңыз.

- Іске қосылған құралды қадағалаусыз қалдырмаңыз.
- Құралды үй-жайлардан тыс жерде пайдалануға тыйым салынады.
- Құралды жуынатын бөлме сияқты ылғалдығы жоғары деңгейдегі үй-жайда пайдалануға болмайды.
- Ешқашан дымқыл қолмен желілік адаптердің корпусын ұстауға болмайды.
- Құралды қыздырғыш құрылғылардың жанында пайдалануға болмайды.
- Құралды аэрозольдер шашырайтын жерде не болмаса тез тұтанатын сұйықтықтар пайдаланылатын жерде қоспаңыз.
- Ауа өтетін торды жаппаңыз және оған қандайда бір затты салмаңыз.
- Балалар қауіпсіздігіне байланысты орам ретінде пайдаланылатын полиэтилен пакеттерді қараусыз қалдырмаңыз.

НАЗАР АУДАРЫҢЫЗ! Балаларға полиэтилен пакеттерімен немесе орам үлдірімен ойнауға рұқсат етпеңіз. **Тұншығу қаупі!**

- Құрал жұмыс істеп тұрған кезде балаларға желілік адаптердің корпусына қол тигізуге рұқсат етпеңіз.
- Балалар аспапты ойыншық ретінде пайдаланбауы үшін оларды қадағалаңыз.
- Егер жұмыс істеп тұрған құралдың маңында балалар немесе мүмкіндіктері шектеулі адамдар жүрсе, аса сақ болыңыз.
- Осы құрал балалардың қолдануына арналмаған.
- Жұмыс кезінде және жұмыс цикл арасындағы үзілістерде құралды балалардың қолы жетпейтін жерде орналастырыңыз.
- Дене, жүйке немесе сана мүмкіндіктері төмендетілген тұлғалардың (балаларды қоса алғанда) немесе оларда тәжірибесі немесе білімі болмаса, егер олар бақыланбаса немесе олардың қауіпсіздігі үшін жауап беретін тұлғамен аспапты пайдалану туралы нұсқаулықтар берілген болмаса, аспап олардың пайдалануына арналмаған.
- Құралдың тұтастығын жүйелі түрде тексеріңіз.
- Желілік адаптердің немесе желілік адаптер айырының зақымдануы болған кезде, егер құрал үзілістермен жұмыс істесе, сондай-ақ оның құлауынан кейін құралды қолдануға тыйым салынады.
- Аспапты өздігінен жөндеуге тыйым салынады. Аспапты өздігіңізден бөлшектеуге болмайды, кез-келген бұзылыс

пайда болғанда, сондай-ақ құрал құлаған жағдайда құралды розеткадан алып тастаңыз және кепілдік талонында және www.vitek.ru сайтына көрсетілген байланыс мекен-жайлары бойынша кез-келген авторландырылған (уәкілетті) сервистік орталыққа хабарласыңыз.

- Бұзылуға жол бермеу үшін құралды тек зауыттық ораммен тасымалдаңыз.
- Құралды құрғақ салқын, балалардың және мүмкіндіктері шектеулі адамдардың қолы жетпейтін жерде сақтаңыз.

ҚҰРАЛ ТҰРҒЫН ҮЙ-ЖАЙЛАРДА ТҰРМЫСТЫҚ ПАЙДАЛАНУҒА АРНАЛҒАН, ҚҰРАЛДЫ КОММЕРЦИЯЛЫҚ ПАЙДАЛАНУҒА ЖӘНЕ ӨНДІРІСТІК АЙМАҚТАР МЕН ЖҰМЫС ҮЙ-ЖАЙЛАРЫНДА ПАЙДАЛАНУҒА ТЫЙЫМ САЛЫНАДЫ.

АЛҒАШҚЫ ПАЙДАЛАНУ АЛДЫНДА

Тасымалданғаннан кейін немесе құрал төмен температурада сақталған болса оны бөлме температурасында үш сағаттан кем емес уақыт ұстау керек.

- Құралды толығымен орамнан шығарыңыз және құралдың жұмысына кедергі болатын кез-келген жарнамалық жапсырмаларды алып тастаңыз.
- Құралдың бүтіндігін тексеріңіз, бүлінулері болған кезде құралды пайдалануға болмайды.
- Құралды қосу алдында желілік адаптердің жұмыс кернеуі электрлік желідегі кернеуге сәйкес келетіндігіне көз жеткізіңіз.

ҚОСУ

- Құрылғыны тік бетінде, төзімді және құрғақ бетте орнатыңыз.
- Құрылғыны тік орнату кезінде, (2) электр статистикалық сүзгісі астына қарап тұратындай орнатыңыз.
- (3) Ұяға (7) желілік адаптердің істікше баусымын енгізіңіз.
- Электрлік рэзеткеге (7) желілік адаптерді енгізіңіз.
- (6) «ON/OFF» қосу/сөндіру түмешігіне баса отырып құрылғыны қосыңыз, бұл ретте (6) түймешіктің жарығы жанады.
- Желдету режимін қосу үшін (5) «FAN» түймешігін басыңыз, бұл ретте (5) түймешіктің жарығы жанады.

- Құрылғыны сөндіру үшін (6) «ON/OFF» қосу/сөндіру түймешігін басыңыз, бұл ретте құрылғы өшіп, (5, 6) түймешіктердің жарығы өшеді.
- Ауа тазалағышы көп жұмыстей алады, бірақ әрбір электр аспаппен жұмыс істегендей, қауіпсіздік техникасының ережелерін сақтау қажет: қолдануды қажет етпеген жағдайда, құрылғыны желіден ажыратыңыз.

Ескерту:

- *Егер электр-статикалық сүзгіш (2) орнатылмаған немесе дұрыс емес орнатылған болса, онда құрал қосылмайды.*
- *Құралдың жұмыс істеуі барысында сәл шыртылдауы бөлмедегі ауаның қатысты ылғалдығына байланысты, бұл қалыпты құбылыс.*

ҚҰРЫЛҒЫНЫ ТАЗАЛАУ

Корпусы

- (1 және 4) торларын мезгілінде тазалап отырыңыз, оның тазалау үшін тұрмыстық шаңсорғышын қолдануға болады.
- Көмір сүзгісін тазалау үшін, тордың бекіткішіне алдын ала баса отырып, (4) торын шешіңіз. Көмір сүзгісін суырып алыңыз (1 сур.).
- Тығыздалған ауамен балонды қолданыңыз және көмір сүзгісін үрлеп жіберіңіз (2 сур.).
- Орнына көмір сүзгісін орнатыңыз, орнына (4) торын орнатыңыз.
- Құрылғының корпусын сәл дымқыл матамен сүртіңіз, содан кейін оны құрғатып сүрту қажет.
- Құрылғыны суға немесе кез келген басқа сұйықтықтарға батыруға тыйым салынады.
- Құрылғының корпусын тазалау үшін абразивті жуғыш құралдарды немесе еріткіштерді қолданбаңыз.

Электр-статикалық сүзгішті (2) тазалау

Электр-статикалық сүзгіштің пластиналарын (2) аптасына бір рет тазалауға кеңес беріледі.

- Желілік адаптерді электрлік розеткадан шығарыңыз.
- Тұтқасыннан тарта отырып, (2) электр статистикалық сүзгісін алыңыз (3 сур.). Статистикалық зарядының қалдығы одан шешілмегенше, тілімшелерге жоламаңыз. Ол үшін тілімшелермен кез келген жерлендірілген затқа тигізіңіз, мысалы кранға немесе су құбырына.

ҚАЗАҚША

- Шаңның бөлшектерін кетіру үшін пластиналарды сәл жымқыл матамен сүртіңіз (4-сурет); электр-статикалық сүзгішті біраз уақыт кептіріңіз. Орнату алдында электр-статикалық сүзгіш пластиналарының құрғақ екеніне көз жеткізіп алу керек.
- Электр-статикалық сүзгішті (2) орнатылатын орнына орнатыңыз.

САҚТАУ

- Құрылғыны ұзақ уақыт сақтауға алып тастау үшін, қорустың және электр статикалық сүзгінің тазалауын жүргізіңіз.
- Құрылғыны балалар үшін және шектеулі мүмкіндігі бар адамдардан қолжетімсіз, салқын құрғақ жерде сақтаңыз.

АҚАУЛЫҚТАРДЫ ЖОЮ

Олқылықтар	Мүмкін себептері	Жою
Құрал қосылмайды	<ol style="list-style-type: none"> 1. Желілік адаптер розеткаға салынбаған. Желілік адаптердің штекері ұяға (3) салынбаған. 2. Желілік розеткада кернеу жоқ. 3. Электр-статикалық сүзгіш орнатылмаған немесе тығыз орнатылмаған. 4. Құралдың бұзылысы. 	<ol style="list-style-type: none"> 1. Желілік адаптерді розеткаға салыңыз. Желілік адаптердің штекерін ұяға (3) салыңыз. 2. Тексеру үшін сол розеткаға басқа жұмыс құралын қосып көріңіз. 3. Электр-статикалық сүзгіштің дұрыс салынғанын тексеріңіз. 4. Құралды жөндеу үшін авторландырылған сервис орталығына хабарласыңыз.

ЖЕТКІЗІЛІМ ЖИЙНТЫҒЫ

Ауаны тазартқыш – 1 дана.
Желілік адаптер – 1 дана.
Нұсқаулық – 1 дана.

ТЕХНИКАЛЫҚ СИПАТТАМАЛАРЫ

Желілік адаптердің электрлік қуаттандыру көзі:
100-240 В ~ 50 Гц 0,3 А

Шығыс кернеуі:  12 В, 300 мА



Тұтынылатын қуаттылығы: 2 Вт

Озонның шығуы: миллионға 0,05 кем бөлігі

Жұмыс ауданы 15-20 м² дейін

ҚАЙТА ӨНДЕУ



Қоршаған ортаны қорғау мақсатында, аспаптың және қуаттандыру элементтерінің (егер жинақтың құрамына кірсе) қызмет ету мерзімі аяқталғаннан кейін, оларды күнделікті тұрмыстық қалдықтармен бірге тастауға болмайды, аспап пен қуаттандыру элементтерін ары қарай кәдеге асыру үшін мамандандырылған орындарға өткізу керек.

Бұйымдарды қайта өңдеу кезінде пайда болатын қалдықтар белгіленген тәртіп бойынша келесі қайта өңделетін міндетті жинауға жатады.

Берілген өнімді қайта өңдеу туралы қосымша ақпаратты алу үшін жергілікті муниципалитетке, тұрмыстық қалдықтарды қайта өңдеу қызметіне немесе берілген өнімді Сіз сатып алған дүкенге хабарласыңыз.

Дайындаушы аспапты жақсарту мақсатында, алдын-ала хабарламай, аспаптың дизайнын, конструкциясы және оның жұмыс қағидатына әсер етпейтін техникалық сипаттарын өзгерту құқығын өзіне қалдырады, соған байланысты нұсқаулық пен бұйымның арасында кейбір айырмашылықтар болуы мүмкін. Егер пайдаланушы осындай сәйкессіздіктерді анықтаса, нұсқаулықтың жаңартылған нұсқасын алу үшін сәйкессіздік туралы info@vitek.ru электрондық поштасына хабарлауыңызды сұраймыз.

Құрылғының қызмет ету мерзімі – 3 жыл

Гарантиялық міндеттілігі

Гарантиялық жағдайдағы қаралып жатқан бөлшектер дилерден тек сатып алынған адамға ғана беріледі. Осы гарантиялық міндеттілігіндегі шағымдалған жағдайда төлеген чек немесе квитанциясын көрсетуі қажет.



ОЧИЩУВАЧ ПОВІТРЯ З ФУНКЦІЄЮ ІОНІЗАЦІЇ VT-8552

В очищувачі повітря використовується технологія іонного бризу, очищувач призначений для нейтралізації неприємних запахів та знищення бактерій.

ОПИС

1. Решітка вихідного повітря
2. Електростатичний фільтр
3. Гніздо для підмикання мережного адаптера
4. Змінна решітка вхідного повітря та вугільний фільтр
5. Кнопка увімкнення режиму вентиляції «FAN»
6. Кнопка увімкнення/вимкнення «ON/OFF»
7. Мережний адаптер

ХАРАКТЕРНІ ОСОБЛИВОСТІ

- Такі приміщення, як комора, кухня, кабінет, коридор, туалет, звичайно мають замкнутий повітряний об'єм, що сприяє зростанню числа бактерій, які є джерелом неприємного запаху. Очищувач повітря вирішить цю проблему та наповнить приміщення чистим повітрям.
- Для нейтралізації неприємних запахів та знищення бактерій використовується технологія іонного бризу. Під час роботи очищувача утворюються негативні іони та озон (O₃), який вбиває бактерії, а електростатичний фільтр уловлює найдрібніші частинки пилу, пилок та грибові спори.
- Очищувач не створює ніякого шуму у роботі, це прилад з низьким споживанням електроенергії (3 Вт), причому він не потребує заміни будь-яких деталей фільтра.

ЗАХОДИ БЕЗПЕКИ

Щоб знизити ризик отримання травм, виникнення пожежі або ураження електричним струмом, при експлуатації електроприладу необхідно дотримуватися основних заходів техніки безпеки, включаючи наступні:

- Перед увімкненням пристрою уважно вивчіть інструкцію.
- Перш ніж почати користуватися, переконайтеся, що робоча напруга мережного адаптера відповідає напрузі в електромережі.
- Використовуйте тільки мережний адаптер, який входить до комплекту постачання.
- Не залишайте увімкнений пристрій без нагляду.
- Забороняється використовувати пристрій поза приміщеннями.
- Не використовуйте пристрій у приміщенні з підвищеним рівнем вологості, наприклад, у ванній кімнаті.
- Ніколи не торкайтеся вологими руками корпусу мережного адаптера.
- Не використовуйте пристрій поруч з нагрівальними приладами.
- Не вмикайте пристрій у місцях, де розпорошуються аерозолі або використовуються легкозаймисті рідини.
- Не закривайте повітряні решітки та не вставляйте у них будь-які предмети.
- З міркувань безпеки дітей не залишайте поліетиленові пакети, що використовуються як упаковка, без нагляду.

УВАГА! Не дозволяйте дітям грати з поліетиленовими пакетами або пакувальною плівкою. **Небезпека задушення!**

- Не дозволяйте дітям торкатися корпусу мережного адаптера під час роботи пристрою.
- Здійсніть нагляд за дітьми, щоб не допустити використання приладу в якості іграшки.
- Будьте особливо уважні, якщо поблизу від працюючого пристрою знаходяться діти або особи з обмеженими можливостями.
- Даний пристрій не призначений для використання дітьми.
- Під час роботи і у перервах між робочими циклами розміщуйте пристрій у місцях, недоступних для дітей.
- Пристрій не призначений для використання особами (включаючи дітей) зі зниженими фізичними, психічними чи розумовими здібностями або при відсут-

ності у них відповідного досвіду та знань, якщо вони не знаходяться під контролем або не проінструктовані особою, відповідальною за їх безпеку, щодо використання пристрою.

- Періодично перевіряйте цілісність пристрою.
- Забороняється використовувати пристрій, якщо є пошкодження мережного адаптера або шнура мережного адаптера, якщо пристрій працює з перебоями, а також після його падіння.
- Забороняється самостійно ремонтувати пристрій. Не розбирайте пристрій самостійно, при виникненні будь-яких несправностей, а також після падіння пристрою вимкніть пристрій з електромережі та зверніться до будь-якого авторизованого (уповноваженого) сервісного центру за контактними адресами, вказаними у гарантійному талоні та на сайті www.vitek.ru.
- Щоб уникнути пошкоджень, перевозьте пристрій лише у заводській упаковці.
- Зберігайте пристрій у сухому прохолодному місці, недоступному для дітей та людей з обмеженими можливостями.

ПРИСТРІЙ ПРИЗНАЧЕНИЙ ТІЛЬКИ ДЛЯ ПОБУТОВОГО ВИКОРИСТАННЯ У ЖИТЛОВИХ ПРИМІЩЕННЯХ, ЗАБОРОНЯЄТЬСЯ КОМЕРЦІЙНЕ ВИКОРИСТАННЯ ТА ВИКОРИСТАННЯ ПРИСТРОЮ У ВИРОБНИЧИХ ЗОНАХ ТА РОБОЧИХ ПРИМІЩЕННЯХ.

ПЕРЕД ПЕРШИМ ВМИКАННЯМ

Після транспортування або зберігання пристрою при зниженій температурі необхідно витримати його при кімнатній температурі не менше трьох годин.

- Повністю розпакуйте пристрій та видавіть будь-які рекламні наклейки, що заважають роботі пристрою.
- Перевірте цілісність пристрою, якщо є пошкодження, не користуйтеся пристроєм.
- Перед увімкненням переконайтеся, що робоча напруга мережного адаптера відповідає напрузі електричної мережі.

УВІМКНЕННЯ

- Установіть пристрій на рівній, стійкій та сухій поверхні.
- При вертикальному використанні пристрою встановлюйте його так, щоб електростатичний фільтр (2) знаходився внизу.
- Вставте штекер шнура мережного адаптера (7) у гніздо (3).
- Вставте мережевий адаптер (7) в електричну розетку.
- Увімкніть пристрій, натиснувши на кнопку увімкнення/вимкнення (6) «ON/OFF», при цьому засвітиться підсвічування кнопки (6).
- Для увімкнення режиму вентиляції натисніть кнопку (5) «FAN», при цьому засвітиться підсвічування кнопки (6).
- Для вимкнення пристрою натисніть на кнопку увімкнення/вимкнення (6) «ON/OFF», при цьому пристрій вимкнеться, і підсвічування кнопок (5, 6) погасне.
- Очищувач повітря може працювати довго, але необхідно дотримуватися правил техніки безпеки, як при роботі будь-якого електроприладу: вимикайте пристрій з мережі, коли немає необхідності його використання.

Примітка:

- Якщо електростатичний фільтр (2) не встановлений або встановлений неправильно, то пристрій не увімкнеться.
- Легке потрискування під час роботи пристрою пов'язано з підвищеною відносною вологістю повітря у приміщенні, це нормальне явище.

ЧИЩЕННЯ ПРИСТРОЮ

Корпус

- Періодично очищайте решітки (1 та 4), для їх очищення можна використовувати побутовий пілосос.
- Для чищення вугільного фільтра зніміть решітку (4), попередньо натиснувши на фіксатор решітки. Вийміть вугільний фільтр (мал. 1).
- Використовуйте балончик зі стисненим повітрям та продуйте вугільний фільтр (мал. 2).

- Установіть на місце вугільний фільтр, установіть на місце решітку (4).
- Протріть корпус пристрою злегка вологою тканиною, після чого витріть його насухо.
- Забороняється занурювати пристрій у воду або у будь-які інші рідини.
- Не використовуйте абразивні мийні засоби або розчинники для чищення корпусу пристрою.

Чищення електростатичного фільтра (2)

Рекомендується очищати пластини електростатичного фільтра (2) раз у тиждень.

- Вийміть мережний адаптер з електричної розетки.
- Витягніть електростатичний фільтр (2), потягнувши за ручку (мал. 3). Не торкайтеся пластин, поки не знімете з них залишок статичного заряду. Для цього

- торкніться пластинами будь-якого заземленому предмету, наприклад, водопровідної труби або крану.
- Протріть пластини злегка вологою тканиною, щоб видалити частки пилу (мал. 4); просушіть електростатичний фільтр протягом деякого часу. Перед установленням переконайтеся, що пластини електростатичного фільтра абсолютно сухі.
- Установіть електростатичний фільтр (2) у місце його установлення.

ЗБЕРІГАННЯ

- Перш ніж забрати пристрій на тривале зберігання, проведіть чищення корпусу та електростатичного фільтра.
- Зберігайте пристрій у сухому прохолодному місці, недоступному для дітей та людей з обмеженими можливостями.

УСУНЕННЯ НЕСПРАВНОСТЕЙ

Несправність	Можливі причини	Усунення
Пристрій не вмикається	1. Мережний адаптер не вставлений у розетку. Штекер мережного адаптера не вставлений у гніздо (3). 2. Відсутність напруги в електричній розетці. 3. Не встановлений або нещільно встановлений електростатичний фільтр. 4. Несправність пристрою.	1. Вставте мережний адаптер у розетку. Вставте штекер шнура мережного адаптера у гніздо (3). 2. Для перевірення спробуйте увімкнути в ту ж розетку інший пристрій. 3. Перевірте, чи правильно вставлений електростатичний фільтр. 4. Зверніться до авторизованого сервісного центру для ремонту пристрою.

КОМПЛЕКТ ПОСТАЧАННЯ

Очищувач повітря – 1 шт.
Мережний адаптер – 1 шт.
Інструкція – 1 шт.


УТИЛІЗАЦІЯ



ТЕХНІЧНІ ХАРАКТЕРИСТИКИ

Електроживлення мережного адаптера:

100-240 В ~ 50 Гц 0,3 А

Вихідна напруга:  12 В, 300 мА



Споживана потужність: 2 Вт

Вихід озону: менше 0,05 частин на мільйон

Площа роботи до 15-20 м²

Для захисту навколишнього середовища після закінчення терміну служби пристрою та елементів живлення (якщо входять до комплекту) не викидайте їх разом зі звичайними побутовими відходами, передайте пристрій та елементи живлення у спеціалізовані пункти для подальшої утилізації.

УКРАЇНЬСКА

Відходи, що утворюються при утилізації виробів, підлягають обов'язковому збору з подальшою утилізацією установленим порядком.

Для отримання додаткової інформації про утилізацію даного продукту зверніться до місцевого муніципалітету, служби утилізації побутових відходів або до крамниці, де Ви придбали цей продукт.

Виробник зберігає за собою право змінювати дизайн, конструкцію та технічні характеристики, які не впливають на загальні принципи роботи пристрою, без попереднього повідомлення, через що між інструкцією та виробом можуть спостерігатися незначні відмінності. Якщо користувач виявив такі невідповідності, просимо

повідомити про це по електронній пошті info@vitek.ru для отримання оновленої версії інструкції.

Термін служби пристрою – 3 роки

Гарантія

Докладні умови гарантії можна отримати в дилера, що продав дану апаратуру. При пред'явленні будь-якої претензії протягом терміну дії даної гарантії варто пред'явити чек або квитанцію про покупку.

CE Даний продукт відповідає вимогам Директиви 2014/30/ЄС щодо електромагнітної сумісності та Директиви 2014/35/ЄС щодо низьковольтного обладнання.

ИОНИЗАЦИЯЛОО ФУНКЦИЯСЫ БАР АБА ТАЗАЛАТКЫЧ VT-8552

Аба тазалаткычта иондук жел технологиясы колдонулат, тазалаткыч жаман жытты нейтралдаштыруу жана бактерияларды жок кылуу үчүн колдонулат.

СЫПАТТАМА

1. Чыгуучу абанын панжарасы
2. Электр статикалык чыпка
3. Желе адаптерди саюу уясы
4. Кирүүчү абанын чечилме панжарасы менен көмүр чыпка
5. Вентиляциялоо режимин иштетүү баскычы «FAN»
6. Иштетүү /өчүрүү баскычы «ON/OFF»
7. Желе адаптер

МҮНӨЗДҮҮ ӨЗГӨЧӨЛҮКТӨРҮ

- Чыгдан, ашкана, кабинет, коридор, даараткана катары бөлмөлөрдө аба көлөмү туюк болот, бул жаман жытты жараткан бактериялардын саны өсүүгө демилге берет. Аба тазалаткыч бул проблеманы жок кылып, имаратты таза аба менен толтурат.
- Жаман жытты нейтрализациялоо үчүн жана бактерияларды жок кылуу үчүн иондук жел технологиясы колдонулат. Аба тазалагыч иштеп турганда, терс иондор менен озон (O3) пайда болот, ал бактерияларды өлтүрөт, ал эми электр статикалык чыпка өтө майда чаңды, чаңчаны, грибоктордун спораларын тутат.
- Тазалаткыч иштегенинде эч кандай үн чыгарбай, электр энергиясын аз керектеген түзмөк болуп (3 Вт), чыпканын эч бөлүктөрүн алмаштырууга зарылдыгы жок.

КООПСУЗДК ЧАРАЛАРЫ

Жаракат алуунун, өрттөнүүнүн же ток уруунун коркунучун азайтуу үчүн түзмөктү колдонуу мезгилинде негизги коопсуздук чараларды колдонуу зарыл, анын ичинде төмөнкүдөгүлөр:

- Түзмөктү иштетүүнүн алдында колдонмону жакшылап окуп алыңыз.
- Шайманды биринчи колдонуудан мурун анын желе адаптеринин иштөө чыңалуусу электр тармагындагы чыңалуусуна ылайык болгонун текшериниз.
- Топтомуна кирген желе адаптерин гана колдонунуз.
- Иштеп турган түзмөктү кароосуз калтырбаңыз.

- Түзмөктү турак-жайлардын сыртында колдонууга тыюу салынат.
- Нымдуулуктун деңгээли жогору болгон имараттарда. мисалы, ванна бөлмөсүндө түзмөктү колдонбоңуз.
- Желе адаптердин корпусун эч качан суу колуңуз менен тийбеңиз.
- Түзмөктү ысытуучу түзмөктөрдүн жанында колдонбоңуз.
- Электр шайманын аэрозолдор чачылган же дүрт этип күйүп кетиши мүмкүн болгон сууктуктардын жанында иштетпеңиз.
- Аба панжараларын жаппай, аларга ар кыл буюмдарды салбаңыз.
- Балдардын коопсуздугу үчүн таңгак катары колдонулган полиэтилен баштыктарды кароосуз таштабаңыз.

КӨҮЛ БУРУҢУЗ! Полиэтилен баштыктар же таңгак пленкасы менен ойногонго балдарга уруксат бербейсиз. Бул тумчуугуунун коркунучун жаратат!

- Түзмөктү иштетилген учурда балдарга желе адаптердин корпусуна тийүүгө уруксат бербейсиз.
- Шайманды оюнчук катары колдонбоо үчүн балдарга көз салыңыз.
- Шайман иштеп турган учурда жанында балдар же жөндөмдүүлүгү төмөн адамдар бар болгондо өзгөчө абайлап туруңуз.
- Бул түзмөк балдар колдонгону үчүн арналган эмес.
- Шайман иштеп турганда же иштөө циклдердин арасында аны балдар жетпеген жерде сактаңыз.
- Бул шайман дене күчү, сезими же акыл-эси жагынан жөндөмдүүлүгү төмөн (ошонун ичинде балдар да) адамдар же колдонуу боюнча тажрыйбасы же билими жок болгон адамдар, эгерде алардын коопсуздугуна жооптуу адам аларды көзөмөлдөп же шайманды колдонуу жөнүндө инструкциялаган болбосо колдонуу үчүн ылайыкташтырылбаган.
- Түзмөктүн бүтүндүгүн мезгилдүү түрдө текшерип туруңуз.
- Желе адаптерде же желе адаптердин шнурунда бузулуулар пайда болсо, аспап иштеп-иштебей турса же кулап түшкөндөн кийин аны колдонууга тыюу салынат.
- Түзмөктү өз алдынча оңдоого тыюу салынат. Шайманды өз алдынча ажыратпай, ар кыл бузулуулар пайда болгон же шайман кулап түшкөн учурларда аны розеткадан

КЫРГЫЗ

суруп, кепилдик талонундагы же www.vitek.ru сайтындагы тизмесине кирген автордоштурулган (ыйгарым укуктуу) тейлөө борборуна кайрылыңыз.

- Бузулуулар пайда болбоо үчүн шайманды заводдук таңгагында гана транспорттоо зарыл.
- Шайманды балдар жана жөндөмдүүлүгү төмөн болгон адамдар колу жетпеген жерлерде сактаңыз.

АСПАП ТУРАК ЖАЙЛАРДА ТУРМУШ-ТИРИЧИЛИК КОЛДОНУУГА ГАНА АРНАЛГАН, КОММЕРЦИЯЛЫК КОЛДОНУУГА, ӨНӨР ЖАЙ ЗОНАЛАРЫНДА ЖЕ ЖУМУШ ИМАРАТТАРДА КОЛДОНУУГА ТЫЮУ САЛЫНАТ.

БИРИНЧИ ИШТЕТҮҮНҮН АЛДЫНДА

Электр шайманы төмөнкү температурада ташылып же сакталган болсо, бөлмөнүн температурасында кеминде үч саат кармап туруп, анан иштетүү керек.

- Шайманды таңгактан чыгарып, шаймандын иштөөсүнө тоскоолдук кылган ар кандай чаптамаларды сыйрып алыңыз.
- Шаймандын бүтүн болгондугун текшерип, бузулуулар бар болсо шайманды колдонбоңуз.
- Шайманды биринчи жолу электр тармагына туташтыруунун алдында сиздин үйүңүздөгү чыңалуусу желе адаптердин чыңалуусуна ылайык болгонун текшерип алыңыз.

ИШТЕТҮҮ

- Түзмөктү тегиз, туруктуу, кургак беттин үстүнө орнотуңуз.
- Түзмөктү тик абалында иштеткенде, аны электр статикалык чыпкасы (2) асты жагында болгондой орнотуңуз.
- Желе адаптердин шнурунун штекерин (7) уяга (3) сайыңыз.
- Желе адаптерди (7) электр розеткасына сайыңыз.
- Иштетүү/өчүрүү (6) «ON/OFF» баскычты басып, түзмөктү иштетиңиз, ошондо (6) баскычтын жарыгы күйөт.
- Вентиляциялоо режимин иштетүү үчүн (5) «FAN» баскычын басыңыз, ошондо (5) баскычтын жарыгы күйөт.
- Түзмөктү өчүрүү үчүн иштетүү/өчүрүү (6) «ON/OFF» баскычын басыңыз, ошондо түзмөк өчүрүлүп, баскычтардын (5, 6) жарыгы дагы өчөт.
- Аба тазалаткыч көпкө чейин иштейт, бирок ар электр түзмөктү иштеткендей, коопсуздук

чараларын аткаруу зарыл: түзмөктү иштетүүнүн зарылдыгы жок болгондо, аны электр тармагынан ажыратып туруңуз.

Эскертүү:

- *Электр статикалык чыпкасы (2) орнотулбай же туура эмес орнотулган болсо, түзмөк иштебейт.*
- *Түзмөк иштеп турган убагында бир аз тырс этип турганы имараттын ичиндеги салыштырмалуу нымдуулугу жогору болгонунан байланыштуу, бул нормалдуу кубулуш.*

ТҮЗМӨКТҮ ТАЗАЛОО

Корпус

- Панжаларды (1 жана 4) мезгилдүү түрдө тазалап туруңуз, аларды чаң соргуч менен тазаласа болот.
- Көмүр чыпканы тазалоо үчүн панжалардын бекитмесин алдын ала басып, панжаларды (4) чечиниз. Көмүр чыпканы чыгарыңыз (сүр. 1).
- Кысылган аба баллончону колдонуп, көмүр чыпканы үйлөтүп тазалаңыз (сүр. 2).
- Көмүр чыпканы ордуна коюп, панжаларды (4) ордуна орнотуңуз.
- Түзмөктүн корпусун бир аз нымдуу чүпүрөк менен сүртүп, андан соң кургатып сүртүңүз.
- Түзмөктү сууга же башка ар кыл суюктуктарга салууга тыюу салынат.
- Түзмөктүн корпусун тазалоо үчүн абразивдүү жуучу каражаттарды же эриткичтерди колдонууга тыюу салынат.

Электр статикалык чыпканы (2) тазалоо

Электр статикалык чыпканын (2) пластиналарын жумада бир жолу тазалоо рекомендацияланат.

- Желе адаптерди электр розеткасынан чыгарыңыз.
- Туткадан тартып, электр статикалык чыпканы (2) чыгарыңыз (сүр. 3). Пластиналардан калган электр кубатын кетиргенине чейин аларды тийбеңиз. Ал үчүн пластиналарды ар кайсы жердетилген буюмга, мисалы, суу түтүгүнө же кранга тийгизиңиз.
- Чаң бөлүктөрүн кетирүү үчүн пластиналарды бир аз нымдуу чүпүрөк менен тийиңиз (сүр. 4); электр статикалык чыпканы бир нече убакыттын ичинде кургатыңыз. Орнотуунун алдында электр статикалык чыпканын пластиналары кургак болгонун текшерип алыңыз.
- Электр статикалык чыпканы (2) орнотуу жайына орнотуңуз.

САКТОО

- Түзмөктү узак мөөнөткө сактоого алып салуунун алдында корпусу менен электр статикалык чыпканы тазалап алыңыз.

- Түзмөктү балдардын жана жөндөмдүүлүгү чектелген адамдардын колу жетпеген кургак салкын жеринде сактаңыз.

БУЗУЛУУЛАРДЫ ЖОЮУ

Бузулуу	Мүмкүн болгон себептер	Жоюу жолу
Түзмөк иштетилбейт	<ol style="list-style-type: none"> 1. Желе адаптер розеткага сайылган эмес. Желе адаптердин штекери уясына (3) сайылган эмес. 2. Электр розеткасында чыңалуусу жок. 3. Электр статикалык чыпкасы орнотулбаган же туура эмес орнотулган. 4. Түзмөктүн бузулуусу 	<ol style="list-style-type: none"> 1. Желе адаптерди розеткага сайыңыз. Желе адаптердин штекерин уясына (3) сайыңыз. 2. Текшерүү үчүн башка электр шайманды ушул розеткага сайып текшерип көрүңүз 3. Электр статикалык чыпка туура орнотулганын текшерип алыңыз. 4. Түзмөктү оңдотуу үчүн автордоштурулган тейлөө борборуна кайрылыңыз.

ЖАБДЫКТЫН ЖЫЙЫНТЫГЫ


Аба тазалаткыч – 1 даана.

Желе адаптер – 1 даана.

Колдонмо – 1 даана

ТЕХНИКАЛЫК МҮНӨЗДӨМӨСҮ

Желе адаптердин электр азыктандыруусу: 100-240 В ~ 50 Гц 0,3 А

Чыгуучу чыңалуусу:  12 В, 300 мА



Иштөө кубаттуулугу: 2 Вт

Озон чыгуусу: Бир миллионго 0.05 бөлүктөн кем

Иштөө аянты 15-20 м²-ге чейин

УТИЛИЗАЦИЯЛОО



Айлана чөйрөнү коргоо максатында шайман менен азыктандыруучу элементтердин (эгерде топтомго кирсе) кызмат мөөнөтү бүткөндөн кийин турмуш-тиричилик калдыктары менен бирге таштабаңыз, шайман менен азыктандыруучу элементти андан ары утилизациялоо үчүн адистештирилген пункттарга бериңиз.

Шаймандарды утилизациялоодон пайда болгон калдыктарды милдеттүү түрдө чогултуп, андан соң белгиленген жолунда утилизациялоо зарыл.

Бул шайманды утилизациялоо жөнүндө кошумча маалымат алуу үчүн жергиликтүү өкмөткө, турмуш-тиричилик калдыктарды утилизациялоо кызматына же бул шайманды алган дүкөнгө кайрылыңыз.

Өңдүрүүчү шаймандардын жалпы иштөө принциптерине таасир этпеген дизайн, конструкциясын жана техникалык мүнөздөмөлөрүн алдын ала эскертпей өзгөртүү укугун сактайт, ошол себептен колдонмо менен шаймандын маанилүү эмес айырмачылыктар болуу мүмкүн. Колдонуучу ушундай келишпегендиктерди тапса, ал жөнүндө info@vitek.ru электрондук почтасына жазып, шаймандын жаңырланган версиясын алса болот.

Шаймандын кызмат мөөнөтү – 3 жыл

Кепилдик

Кепилдик берүү шарттары тууралуу толук маалыматтар буюмду саткан сатуучудан алууга болот. Кепилдик шарттарына ылайык талап кылып сатылган товарга чек же дүмүрчөктү көрсөтүү керек.

ЕАС

GB

A production date of the item is indicated in the serial number on the technical data plate. A serial number is an eleven-unit number, with the first four figures indicating the production date. For example, serial number 0606xxxxxxx means that the item was manufactured in June (the sixth month) 2006.

RUS

Дата производства изделия указана в серийном номере на табличке с техническими данными. Серийный номер представляет собой одиннадцатизначное число, первые четыре цифры которого обозначают дату производства. Например, серийный номер 0606xxxxxxx означает, что изделие было произведено в июне (шестой месяц) 2006 года.

KZ

Бұйымның шығарылған мерзімі техникалық деректері бар кестедегі сериялық нөмірде көрсетілген. Сериялық нөмір он бір саннан тұрады, оның бірінші төрт саны шығару мерзімін білдіреді. Мысалы, сериялық нөмір 0606xxxxxxx болса, бұл бұйым 2006 жылдың маусым айында (алтыншы ай) жасалғанын білдіреді.

UA

Дата виробництва виробу вказана в серійному номері на табличці з технічними даними. Серійний номер представляє собою одинадцятизначне число, перші чотири цифри якого означають дату виробництва. Наприклад, серійний номер 0606xxxxxxx означає, що виріб був виготовлений в червні (шостий місяць) 2006 року.

KG

Буюм иштеп чыгарылган датасы сериялык номурунда техникалык маалыматтар жадыбалында көрсөтүлгөн. Сериялык номуру он бир орундуу сан болот, анын биринчи төрт саны өндүрүш датасын көрсөтөт. Мисалы, сериялык номуру 0606xxxxxxx болгон буюм 2006 жылдын июнинде (алтынчы айында) өндүрүлгөн.



ЗАПРЕЩЕНО УТИЛИЗИРОВАТЬ
С БЫТОВЫМ МУСОРОМ.
ОБРАТИТЕСЬ НА СООТВЕТСТВУЮЩИЙ
ПУНКТ ПЕРЕРАБОТКИ ЭЛЕКТРИЧЕСКОГО
И ЭЛЕКТРОННОГО ОБОРУДОВАНИЯ.